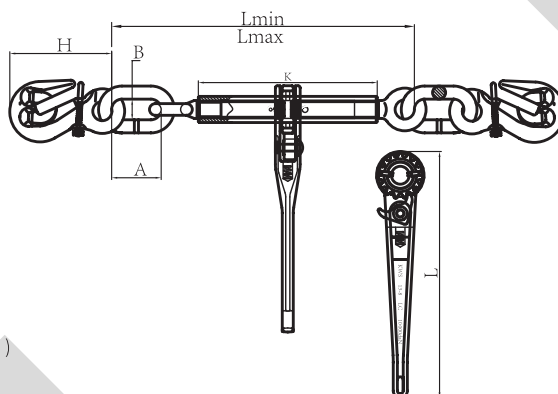


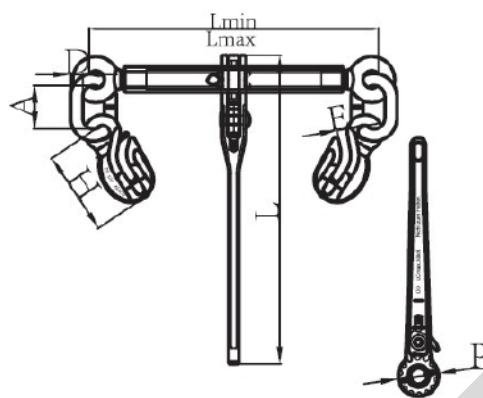
## 80级棘轮式拉紧器



- 80级棘轮式拉紧器（带焊接环和带挡销的80级眼型抓钩）
- 依据欧盟标准EN12195-3。
- 手柄为锻造。
- 与80级链条配合使用。
- 配有带挡销的80级眼型抓钩，安全防脱。
- 绝不能用于起重，仅用于捆绑。

产品编号	自重 (kg)	LC/KN	BF/KN	A	B	H	Lmin	Lmax	L
UCK08-01	3.18	40	80.4	52	25	92	340	500	210
UCK08-02	5.30	63	126	50	25	118	365	525	280
UCK08-03	8.40	100	212	72	30	146.5	365	525	355
UCK08-04	8.80	160	322	72	32	178	390	550	355

## 100级棘轮式拉紧器



- 100级棘轮式拉紧器（带焊接环和新型100级带挡销抓钩）
- 依据欧盟标准EN12195-3。
- 手柄为锻造。
- 与100级链条配合使用。
- 配有带挡销的100级眼型抓钩，安全防脱。
- 绝不能用于起重，仅用于捆绑。

产品编号	自重 (kg)	LC/KN	BF/KN	A±4	D±1.5	H±2	E±2	L±3	P±1	Lmin±4	Lmax±4
UCK10-01	3.71	50	100	50	12	98	10.5	383	56	340	500
UCK10-02	5.85	80	160	50	14	121.5	13	390	65	365	525
UCK10-03	9.34	134	268	72	20	159.5	15.5	392.5	69	365	525

破断拉力是工作拉力的两倍