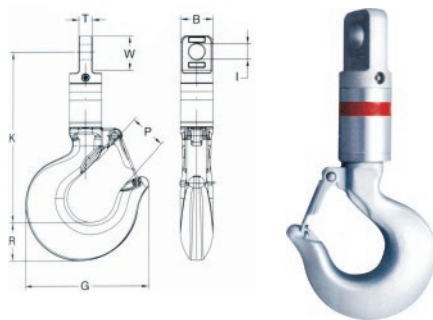


## 重力旋转环-眼型接口+吊钩

- 旋转环采用高级材料制造。
- 旋转环的设计安全系数为5:1。
- 旋转环一系列能够承受3/4吨到25吨载荷的型号。
- 旋转环钢丝绳尺寸范围为1/4英寸到2英寸。
- 旋转环测试认证时独立测试载荷应为安全工作负载的两倍。
- 旋转环表面镀锌，使产品能够具有抗腐蚀较好的抗腐蚀性能和较长的寿命。
- 旋转环设置有便于进行维护保养的黄油嘴，使产品具有更好的性能。
- 旋转环具有较低的启动扭矩和高转速。
- 所有旋转环部件都经过磁力探伤裂纹检测。
- 以1.5倍极限工作载荷的作用力进行20000次的疲劳极限测试。
- 所有部件上都设置又便于认证和质量追踪的批次号码。

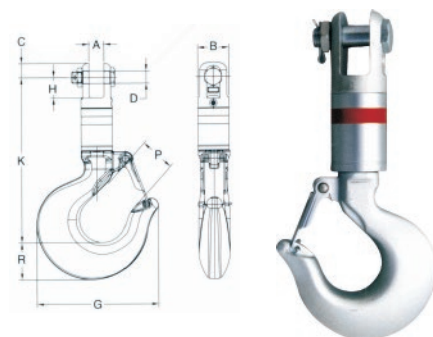


产品编号	钢丝绳尺寸 (mm)	工作载荷 (t)	主要技术参数 (mm)								自重 (kg)
			B	K	G	P	I	W	T	R	
UH18-01	6	0.75	32	157	80	25	18	40	10	21	0.7
UH18-02	10	1.5	40	185	102	30	22	48	15	29	1.4
UH18-03	13	3	51	243	130	36	27	53	22	36	3.2
UH18-04	16	5	64	316	166	43	33	70	26	47	6.3
UH18-05	19	8.5	76	381	221	62	37	87	32	66	13.4
UH18-06	22	10	102	467	277	81	44	108	42	76	25.9
UH18-07	25	15	108	485	277	81	54	124	49	76	28.6
UH18-08	32	25	132	583	353	83	66	145	59	92	53.4

注：最低终级载荷是工作载荷极限的5倍。 最高标准载荷是工作载荷极限的2倍。

## 重力旋转环-钳口+吊钩

- 旋转环采用高级材料制造。
- 旋转环的设计安全系数为5:1。
- 旋转环一系列能够承受3/4吨到25吨载荷的型号。
- 旋转环钢丝绳尺寸范围为1/4英寸到2英寸。
- 旋转环测试认证时独立测试载荷应为安全工作负载的两倍。
- 旋转环表面镀锌，使产品能够具有抗腐蚀较好的抗腐蚀性能和较长的寿命。
- 旋转环设置有便于进行维护保养的黄油嘴，使产品具有更好的性能。
- 旋转环具有较低的启动扭矩和高转速。
- 所有旋转环部件都经过磁力探伤裂纹检测。
- 以1.5倍极限工作载荷的作用力进行20000次的疲劳极限测试。
- 所有部件上都设置又便于认证和质量追踪的批次号码。



产品编号	钢丝绳尺寸 (mm)	工作载荷 (t)	主要技术参数 (mm)								自重 (kg)	
			B	D	A	C	H	K	G	P		R
UH19-01	6	0.75	32	10	15	13	22	139	80	25	21	0.7
UH19-02	10	1.5	40	13	18	20	26	161	102	30	29	1.5
UH19-03	13	3	51	19	23	23	32	220	130	36	36	3.3
UH19-04	16	5	64	22	32	31	37	279	166	43	47	6.4
UH19-05	19	8.5	76	30	37	35	50	335	221	62	66	13.4
UH19-06	22	10	102	38	42	48	54	419	277	81	76	27.2
UH19-07	25	15	108	38	48	52	56	421	277	81	76	28.9
UH19-08	32	25	132	51	62	65	69	496	353	83	92	53.6

注：最低终级载荷是工作载荷极限的5倍。 最高标准载荷是工作载荷极限的2倍。